

ICS 77.040.30
H 21



中华人民共和国国家标准

GB/T 4107—2004
代替 GB/T 4107—1983

GB/T 4107—2004

镁粉松装密度的测定 斯科特容量法

Determination of apparent density of magnesium powder
—Scott volumetric method

中华人民共和国
国家标准
镁粉松装密度的测定
斯科特容量法
GB/T 4107—2004

*

中国标准出版社出版发行
北京复兴门外三里河北街16号
邮政编码:100045

网址 www.bzcs.com

电话:68523946 68517548

中国标准出版社秦皇岛印刷厂印刷
各地新华书店经销

*

开本 880×1230 1/16 印张 0.5 字数 8 千字
2004年7月第一版 2004年7月第一次印刷

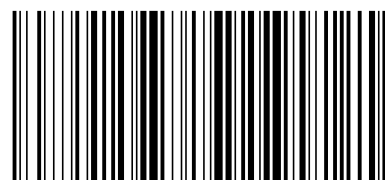
*

书号: 155066·1-21226 定价 8.00 元

如有印装差错 由本社发行中心调换

版权专有 侵权必究

举报电话:(010)68533533



GB/T 4107—2004

2004-04-30 发布

2004-10-01 实施

中华人民共和国国家质量监督检验检疫总局
中国国家标准化管理委员会 发布

$$\rho = \frac{m_1 - m_0}{V}$$

式中：

m_1 ——镁粉和量杯的质量,单位为克(g);

m_0 ——量杯的质量,单位为克(g);

V ——镁粉的体积(即量杯的容积),单位为立方厘米(cm^3)。

前 言

本标准是对 GB/T 4107—1983 的修订。

本次修订删除了取样方法的规定,其他为编辑性整理。

本标准由中国有色金属工业协会提出。

本标准由全国有色金属标准化技术委员会归口。

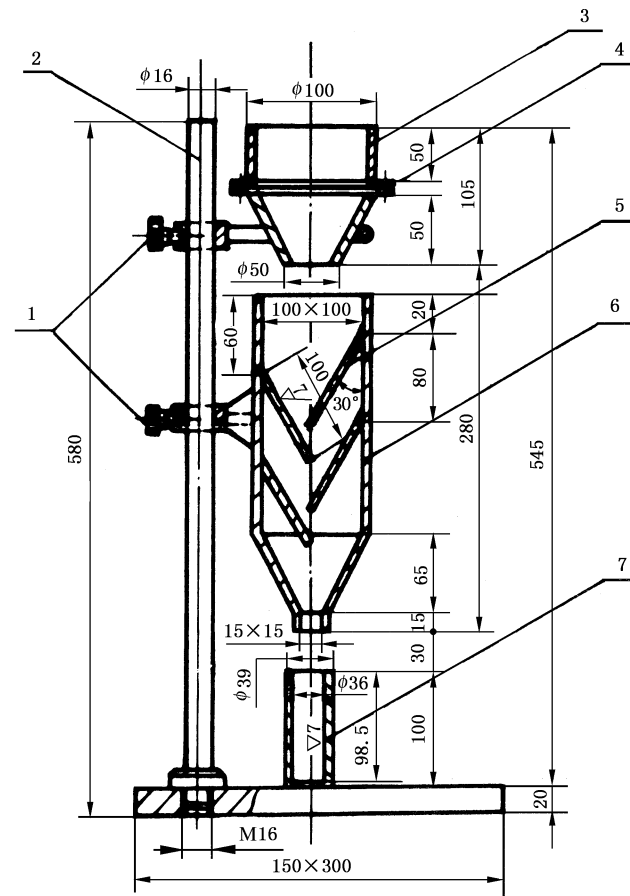
本标准由东北轻合金有限责任公司起草。

本标准主要起草人:韩书超。

本标准由全国有色金属标准化技术委员会负责解释。

本标准所代替标准的历次版本发布情况为:

——GB/T 4107—1983。



- 1——移动架;
- 2——固定支架;
- 3——漏斗;
- 4——铜网:2 500 μm ;
- 5——挡板;
- 6——容量计;
- 7——量杯(容积 100 mL \pm 0.3 mL,材质为黄铜)。

图 1 斯科特容量计示意图

8 允许差

试验室之间测定结果的差值应不大于 0.01 g/cm^3 。